



ООО «КАЛЬМАТРОН-Н»

630088, г. Новосибирск, ул. Сибиряков-Гвардейцев, 51/6, оф. 20
тел./факс (383) 303-46-06

E-mail: kalmatron@kalmatron-n.ru www.kalmatron.ru

Реквизиты: р/с 40702810961110001661

Ф-л Новосибирский № 2 ПАО Банк «ФК Открытие»

к/с 30101810350040000741 БИК 045004741

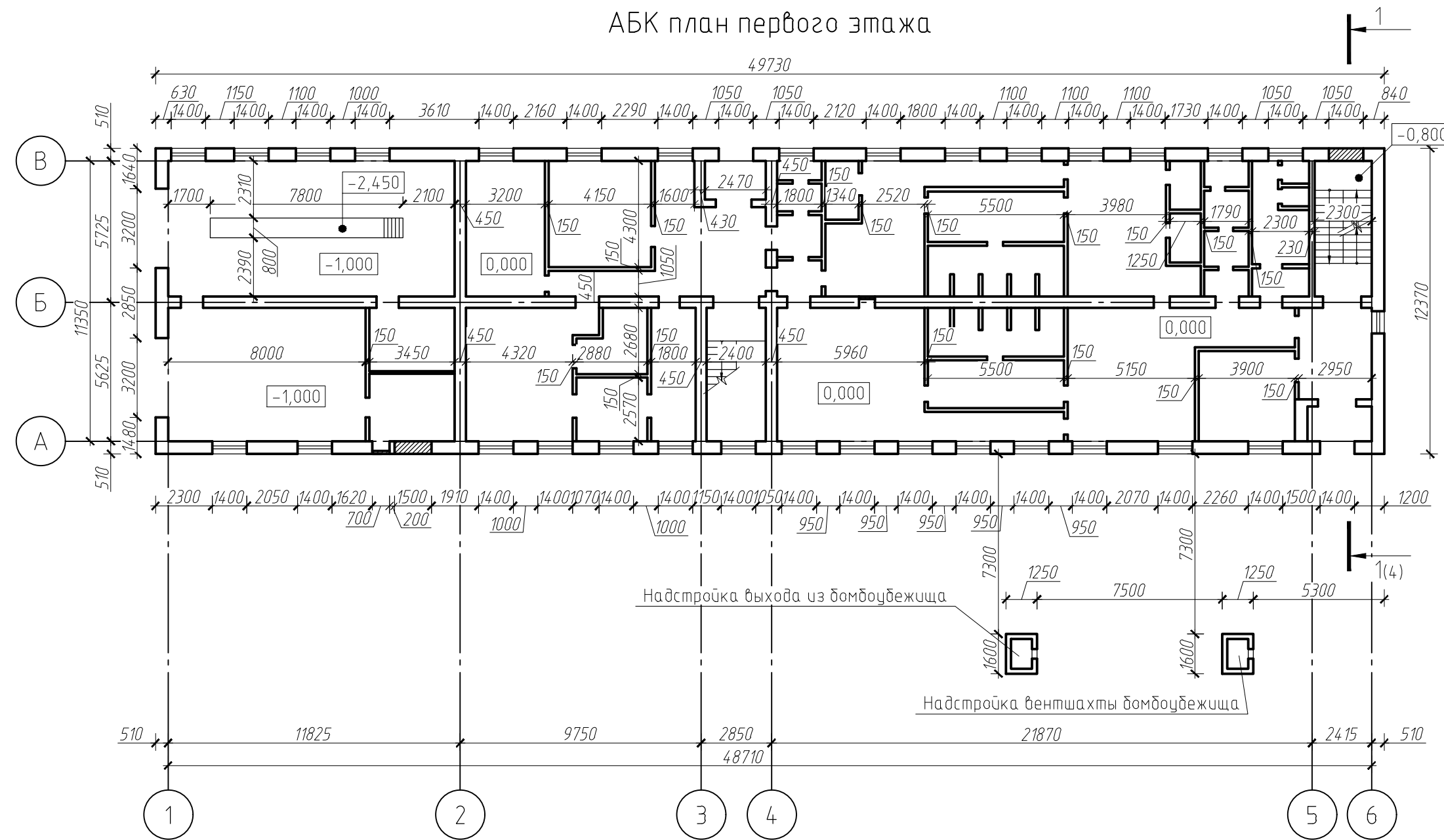
ОКВЭД 23.64 ИНН/КПП 5404146195 /

540301001

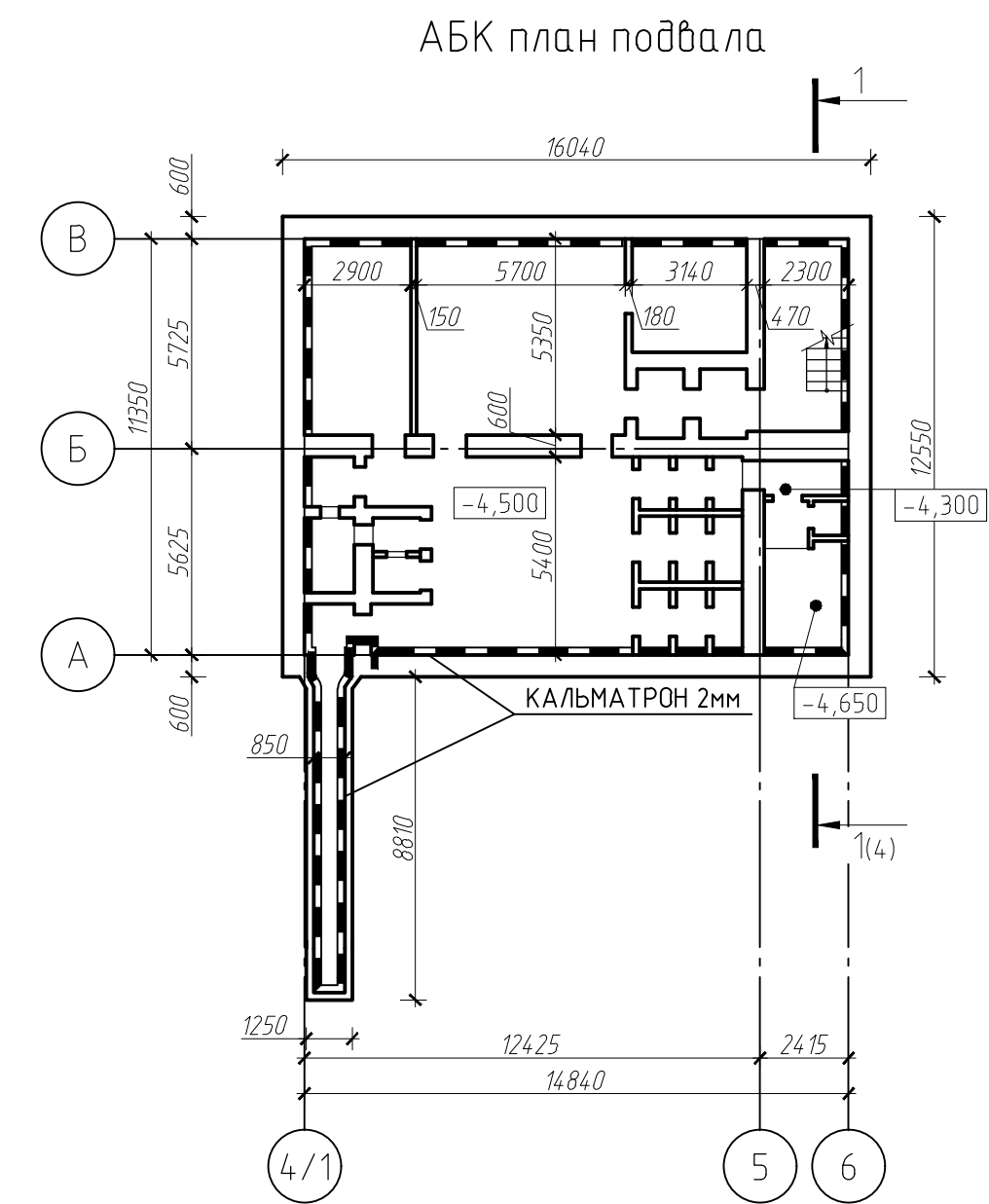
Ремонт строительных конструкций
объектов КОС

ТЕХНИЧЕСКИЕ РЕКОМЕНДАЦИИ
по устройству гидроизоляционной защиты
с применением материалов «КАЛЬМАТРОН»

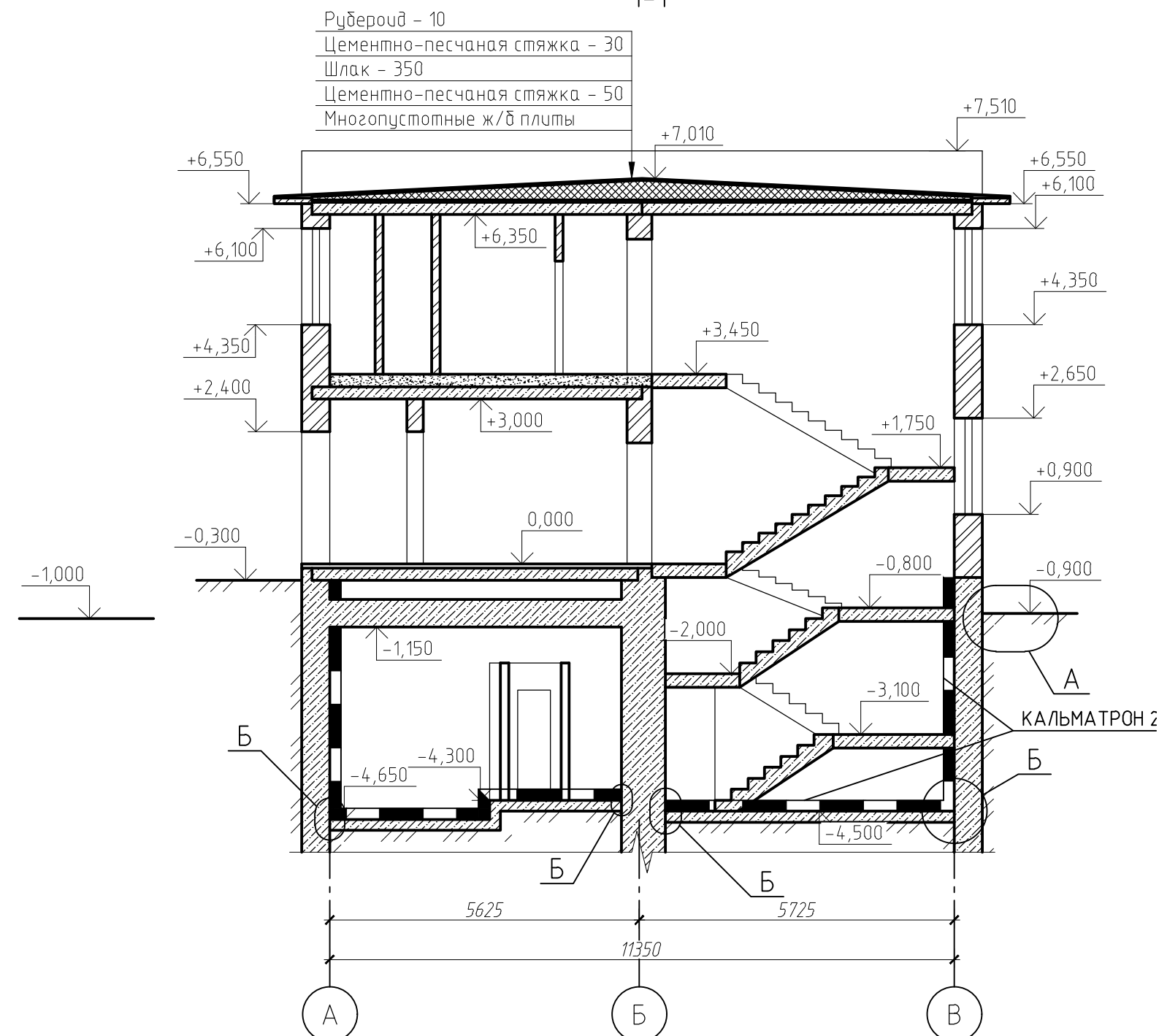
АБК план первого этажа



АБК план подвала



1-1



Расход материалов:

- КАЛЬМАТРОН-Д - 200кг
- КАЛЬМАТРОН - 1250кг
- КАЛЬМАТРОН-ЭКОНОМ - 2000кг
- КАЛЬМАТРОН-ЭЛАСТИК - 200кг
- ГИДРОБЕТОН СРГ-Ф2 - 500кг
- КАЛЬМАТРОН-ШОВНЫЙ - 150кг
- ГИДРОБЕТОН-НАЛИВНОЙ-1 - 500кг
- ГИДРОБЕТОН-НАЛИВНОЙ-2 - 500кг
- УЛЬТАПЛАТ 15x25мм - 50м

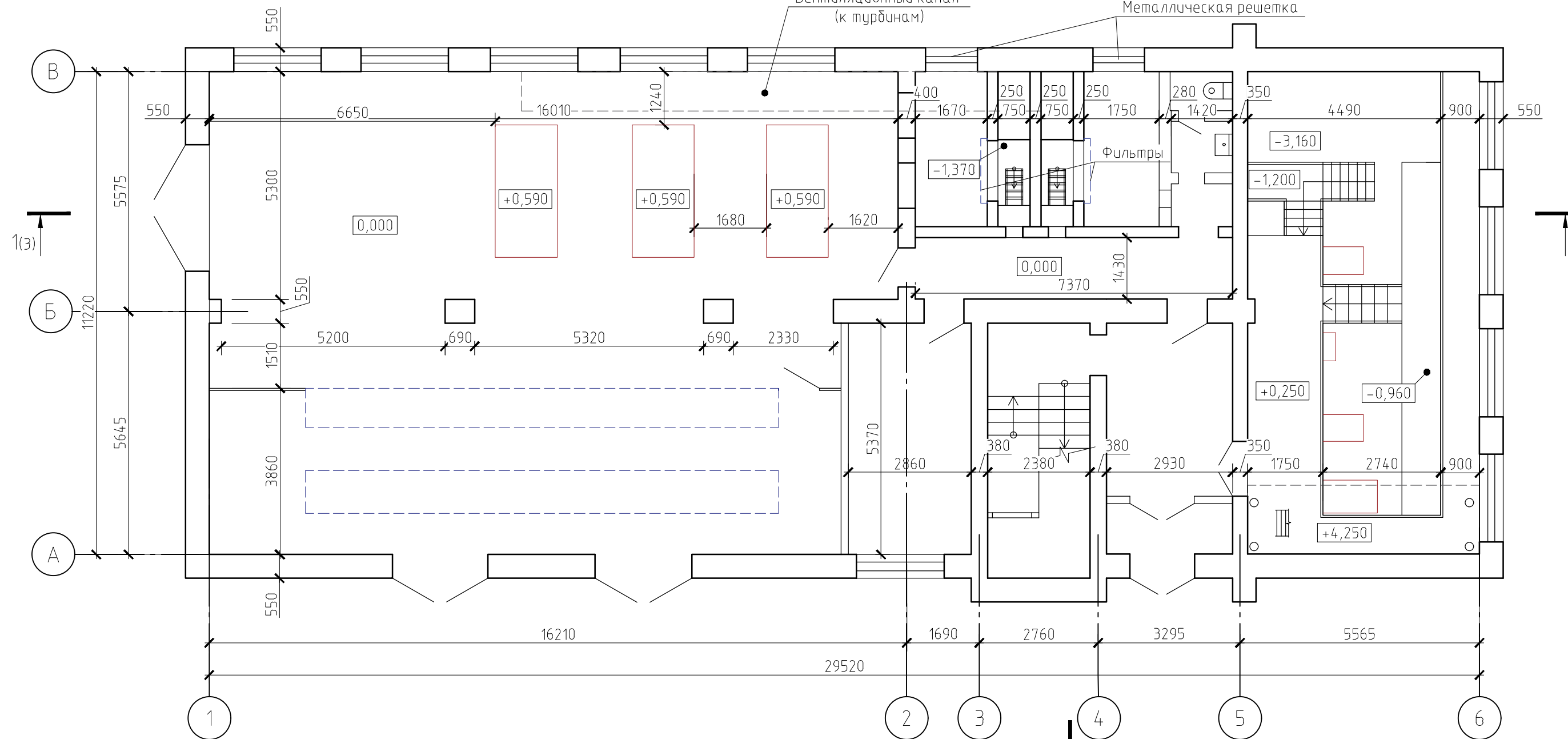
Согласовано					
Изм. № подл.	Подп. и дата	Взам. инв. №			

Ремонт строительных конструкций объектов КОС						
Изм.	Кол. уч.	Лист	№ док.	Подп.	Дата	
Технические рекомендации по устройству гидроизоляционной защиты с применением материалов «КАЛЬМАТРОН»				Стадия	Лист	Листов
АБК				Р	2	

Воздуходувная. План этажа на отм. 0.000

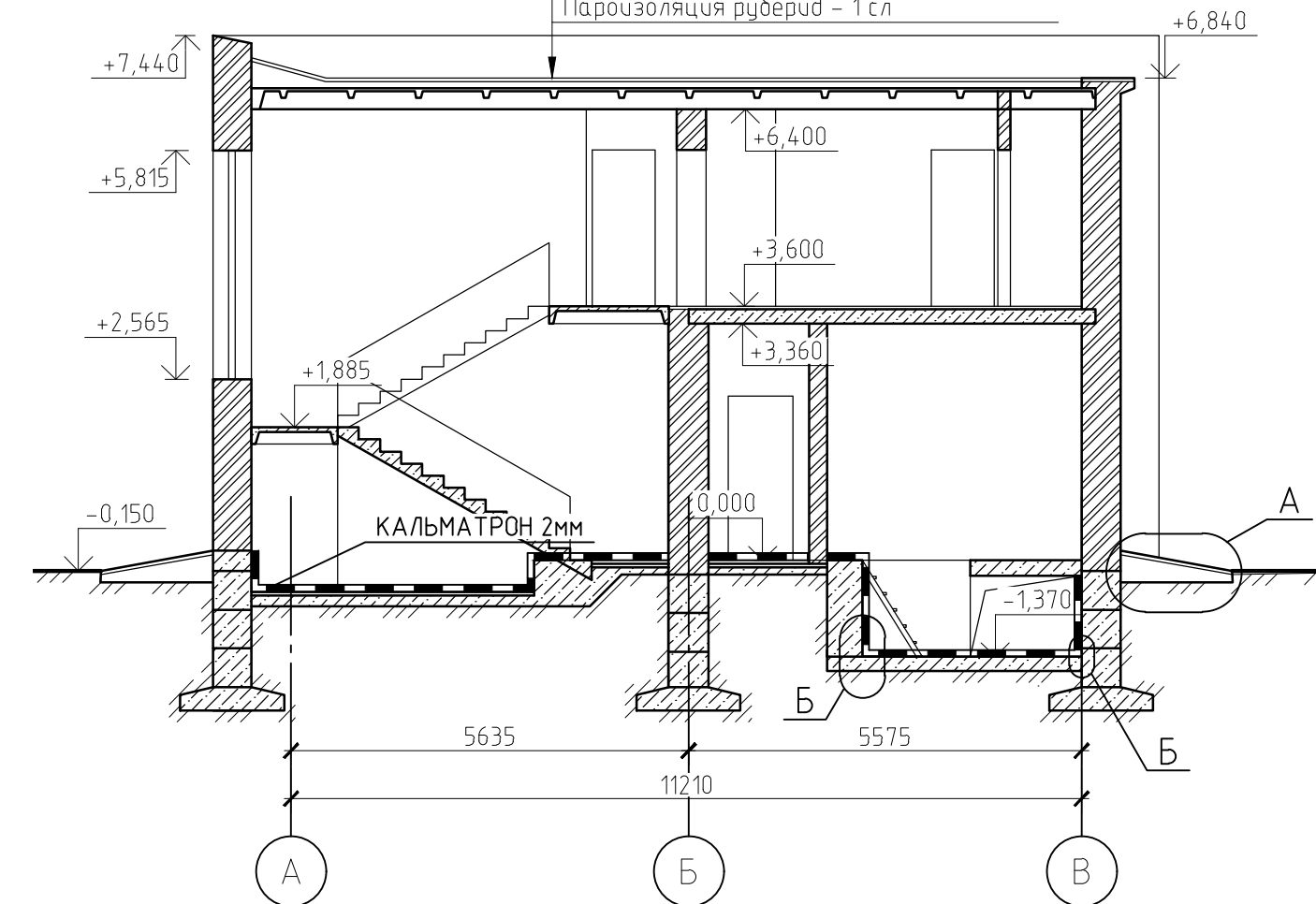
Вентиляционный канал
(к турбинам)

Металлическая решетка



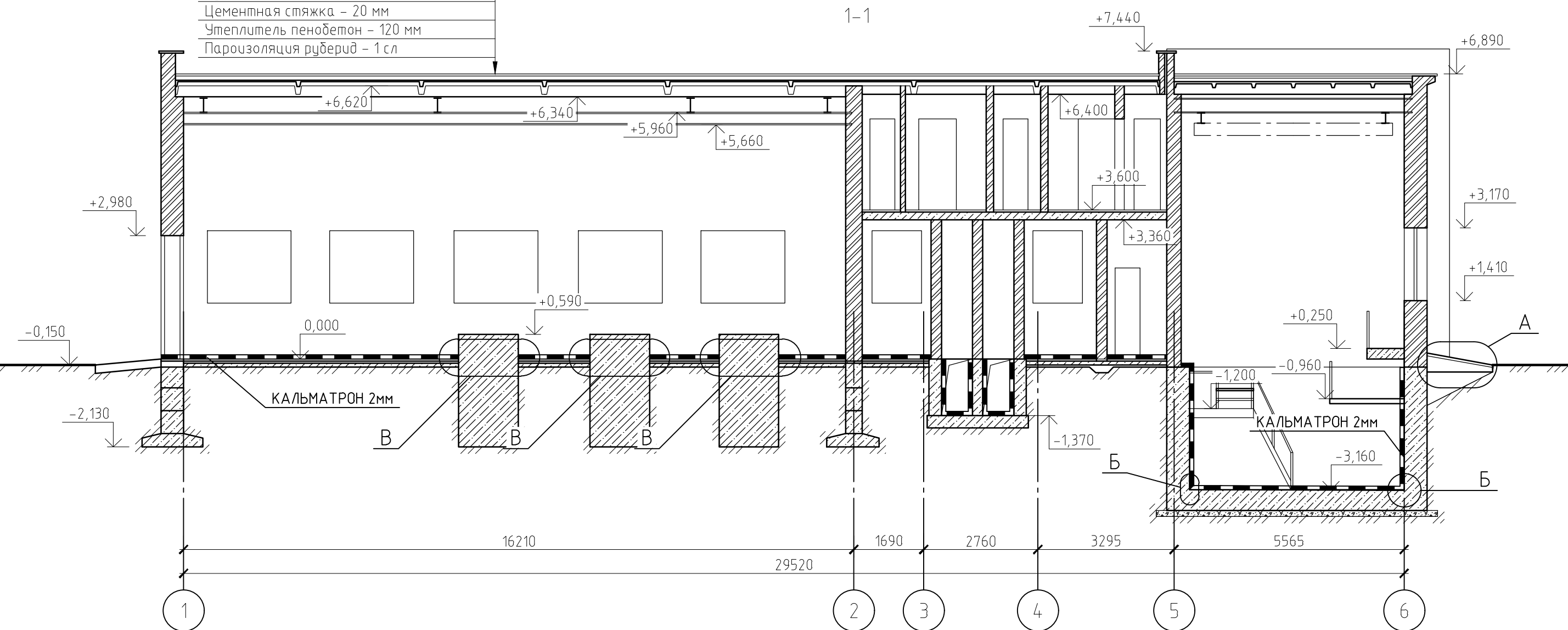
2-2

Грабля втопленный в антисептированную битумную мастику марки МБК-Г-65 - 1 сл
Рубероид марки РМ-350 - 3 сл
Цементная стяжка - 20 мм
Утеплитель пенобетон - 120 мм
Пароизоляция рубероид - 1 сл



Грабля втопленный в антисептированную битумную мастику марки МБК-Г-65 - 1 сл
Рубероид марки РМ-350 - 3 сл
Цементная стяжка - 20 мм
Утеплитель пенобетон - 120 мм
Пароизоляция рубероид - 1 сл

1-1



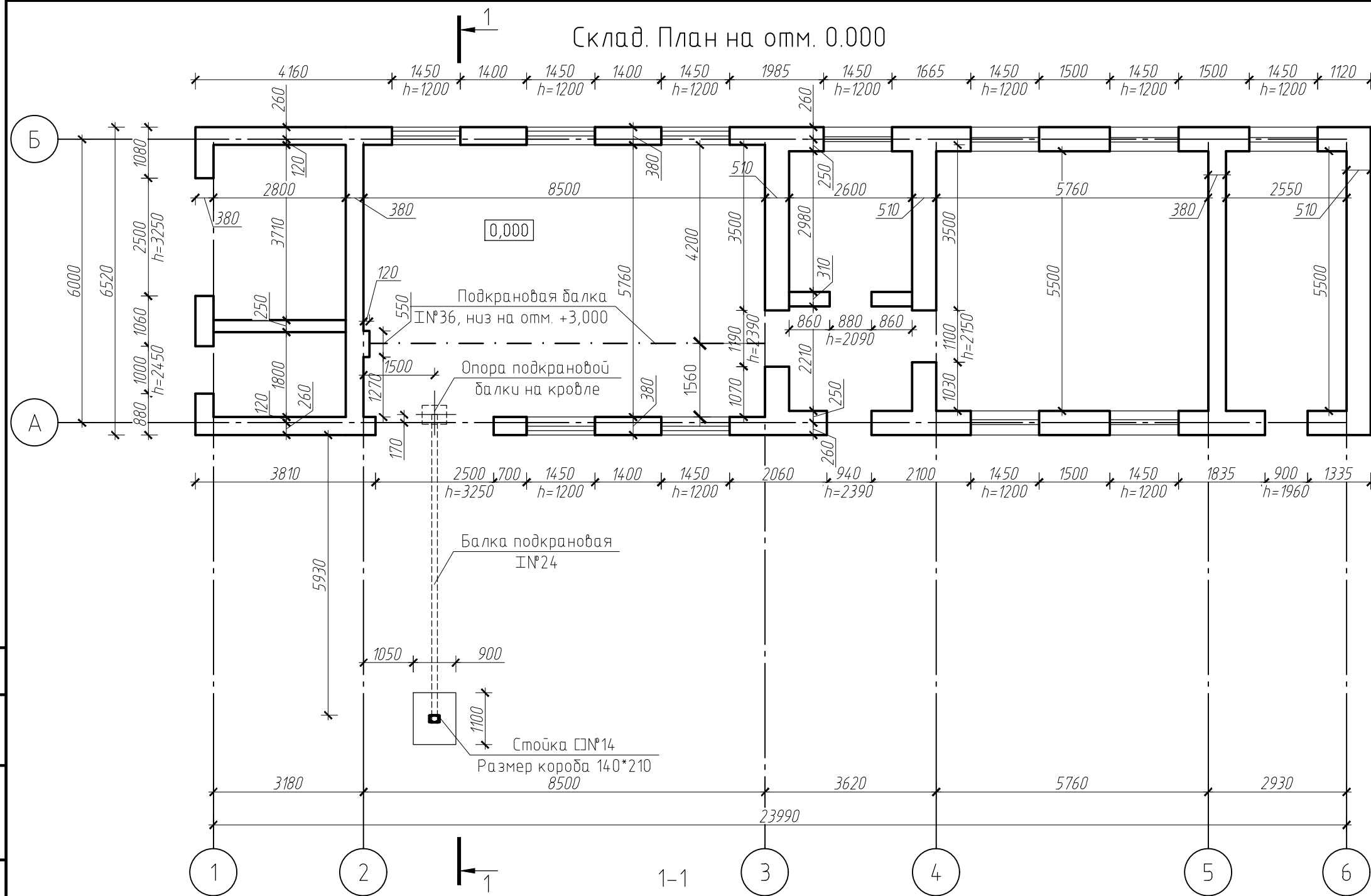
Расход материалов:

- КАЛЬМАТРОН-Д - 120кг
- КАЛЬМАТРОН - 1400кг
- КАЛЬМАТРОН-ЭКОНОМ - 1500кг
- КАЛЬМАТРОН-ЭЛАСТИК - 200кг
- ГИДРОБЕТОН СРГ-Ф2 - 500кг
- КАЛЬМАТРОН-ШОВНЫЙ - 150кг
- ГИДРОБЕТОН-НАЛИВНОЙ-1 - 500кг
- ГИДРОБЕТОН-НАЛИВНОЙ-2 - 500кг
- УЛЬТАПЛАТ 15x25мм - 150м

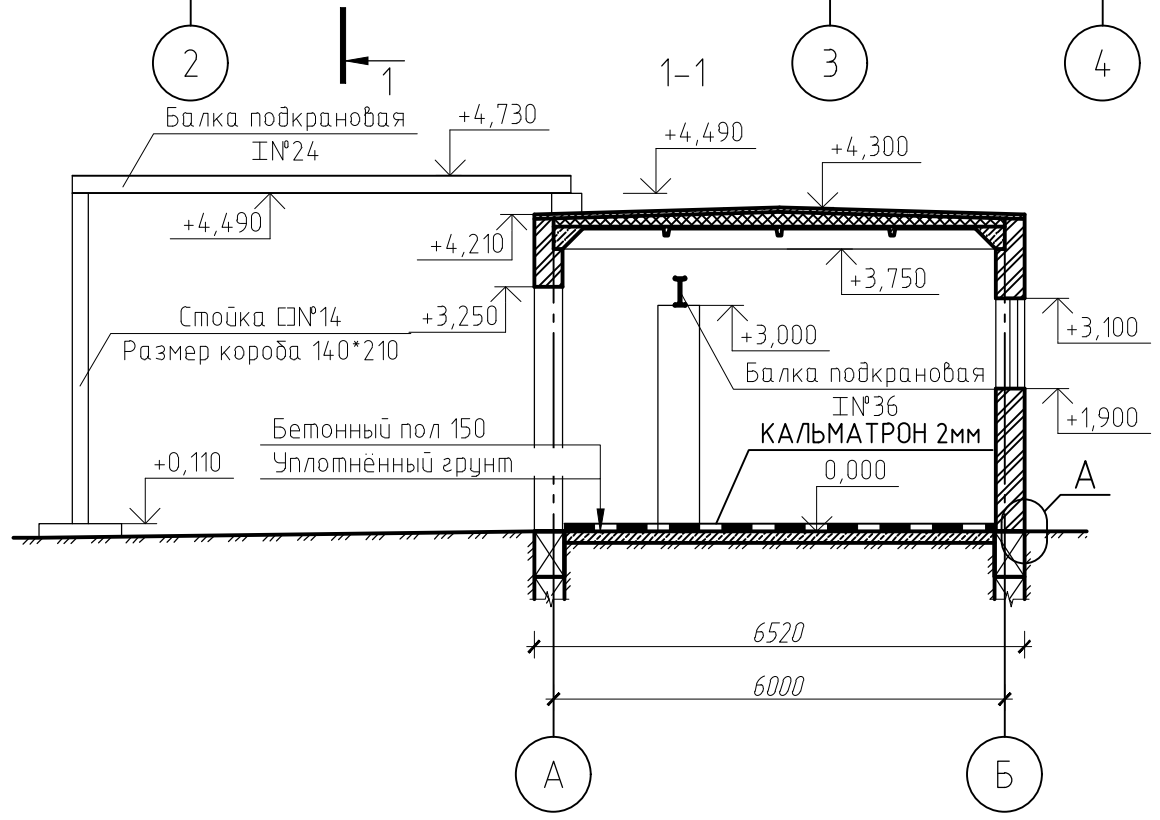
Согласовано
Взам. инв. №
Подп. и дата
Инв. № подл.

Ремонт строительных конструкций объектов КОС						Стадия	Лист	Листов
Изм.	Кол.уч.	Лист	№ док.	Подп.	Дата	Р	3	
Технические рекомендации по устройству гидроизоляционной защиты с применением материалов «КАЛЬМАТРОН»								
Воздуходувная								

Склад. План на отм. 0.000



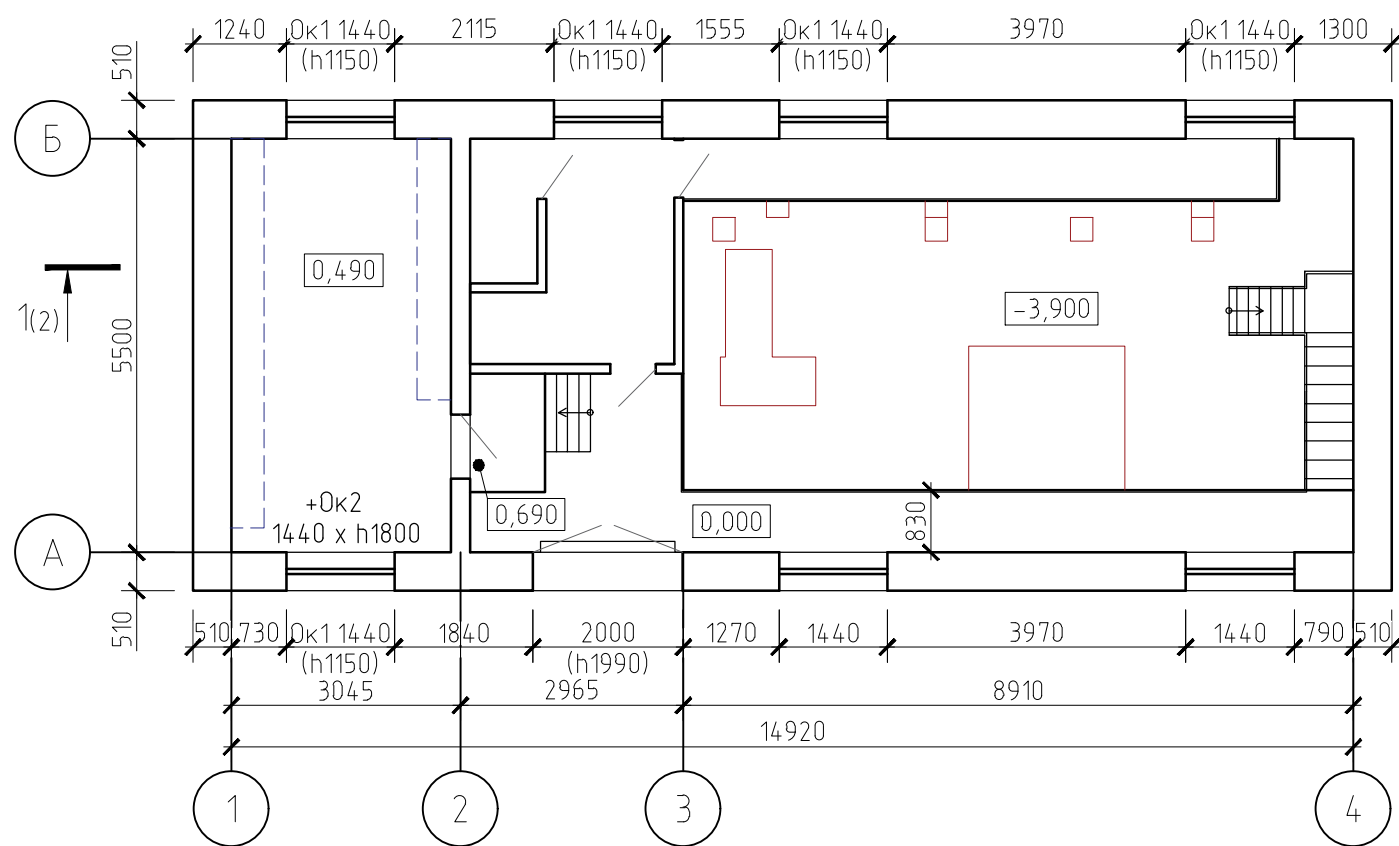
- Расход материалов:
- КАЛЬМАТРОН-Д - 100кг
 - КАЛЬМАТРОН - 600кг
 - КАЛЬМАТРОН-ЭКОНОМ - 1200кг
 - КАЛЬМАТРОН-ШОВНЫЙ - 150кг
 - ГИДРОБЕТОН-НАЛИВНОЙ-2 - 200кг



						Ремонт строительных конструкций объектов КОС		
Изм.	Кол. уч.	Лист	№ док.	Подп.	Дата	Технические рекомендации по устройству гидроизоляционной защиты с применением материалов «КАЛЬМАТРОН»		
						Стадия	Лист	Листов
						Р	4	
Склад								

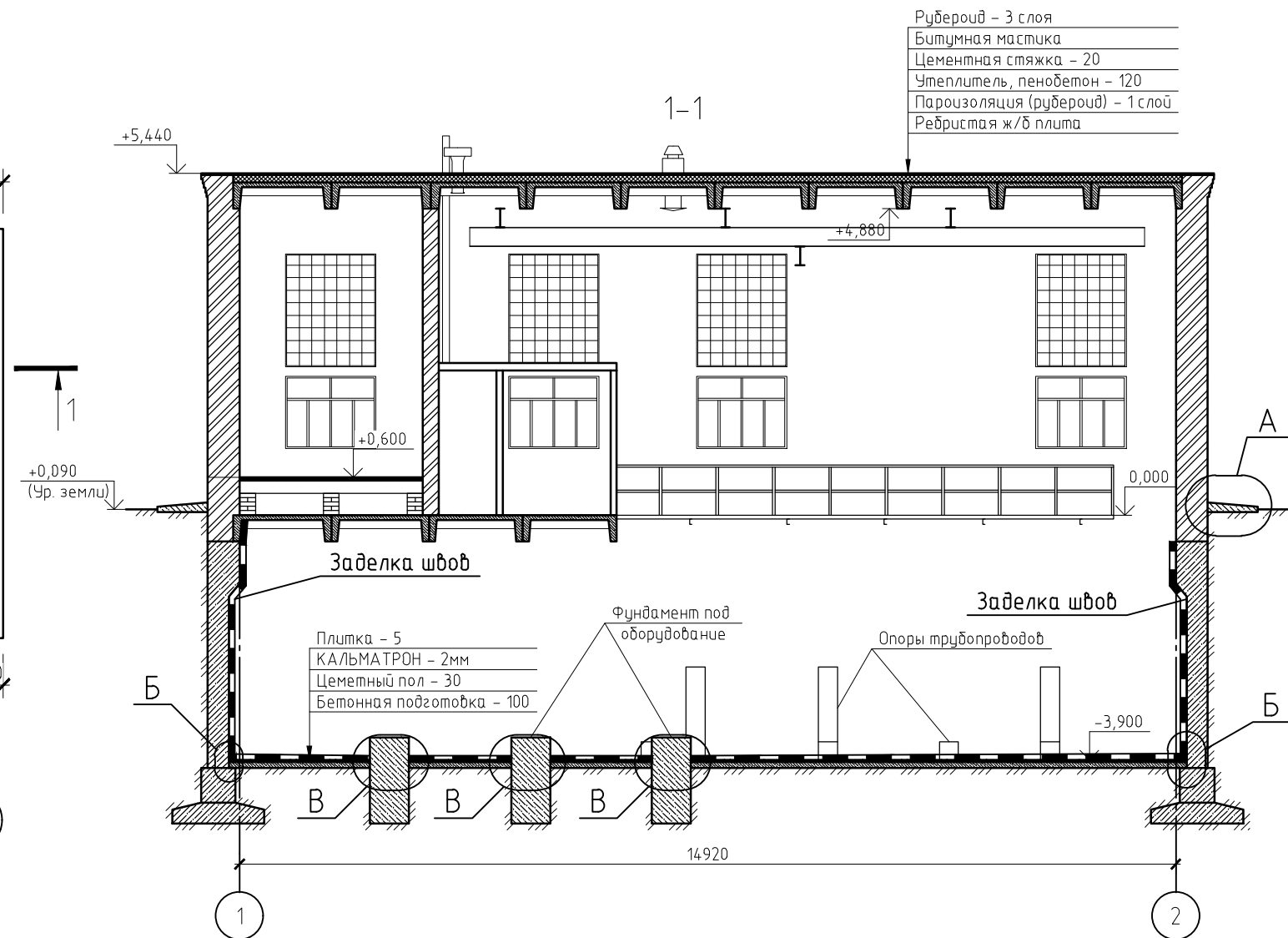
Согласовано	
Инд. № подл.	Подп. и дата
Взам. инб. №	

Насосная сырого остатка. План на отм. 0,000



Расход материалов:

- КАЛЬМАТРОН-Д - 100кг
- КАЛЬМАТРОН - 300кг
- КАЛЬМАТРОН-ЭКОНОМ - 750кг
- КАЛЬМАТРОН-ЭЛАСТИК - 200кг
- ГИДРОБЕТОН СРГ-Ф2 - 200кг
- КАЛЬМАТРОН-ШОВНЫЙ - 150кг
- ГИДРОБЕТОН-НАЛИВНОЙ-1 - 200кг
- ГИДРОБЕТОН-НАЛИВНОЙ-2 - 200кг
- УЛЬТАПЛАТ 15x25мм - 100м



Согласовано

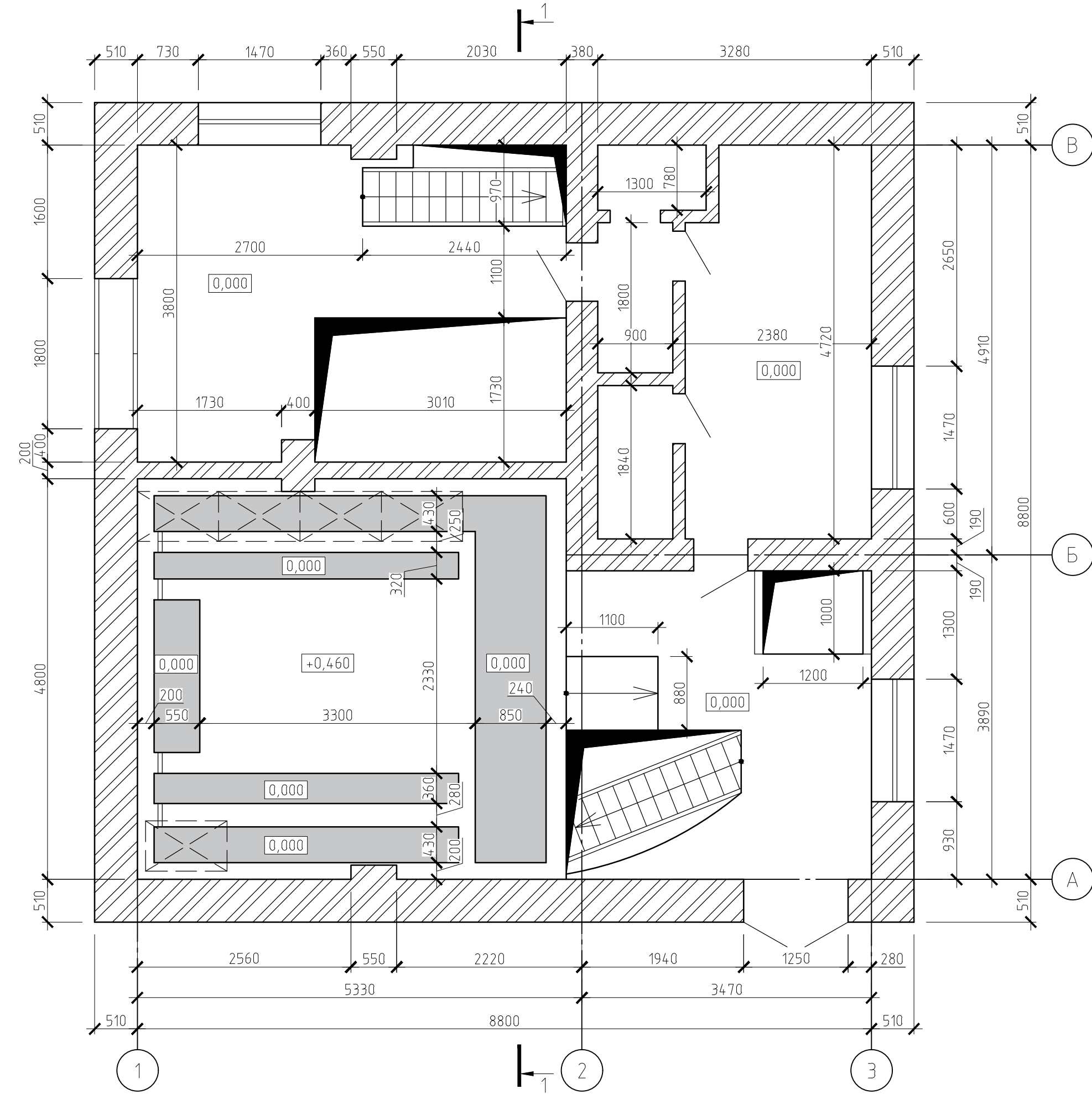
Взам. инв. №

Подп. и дата

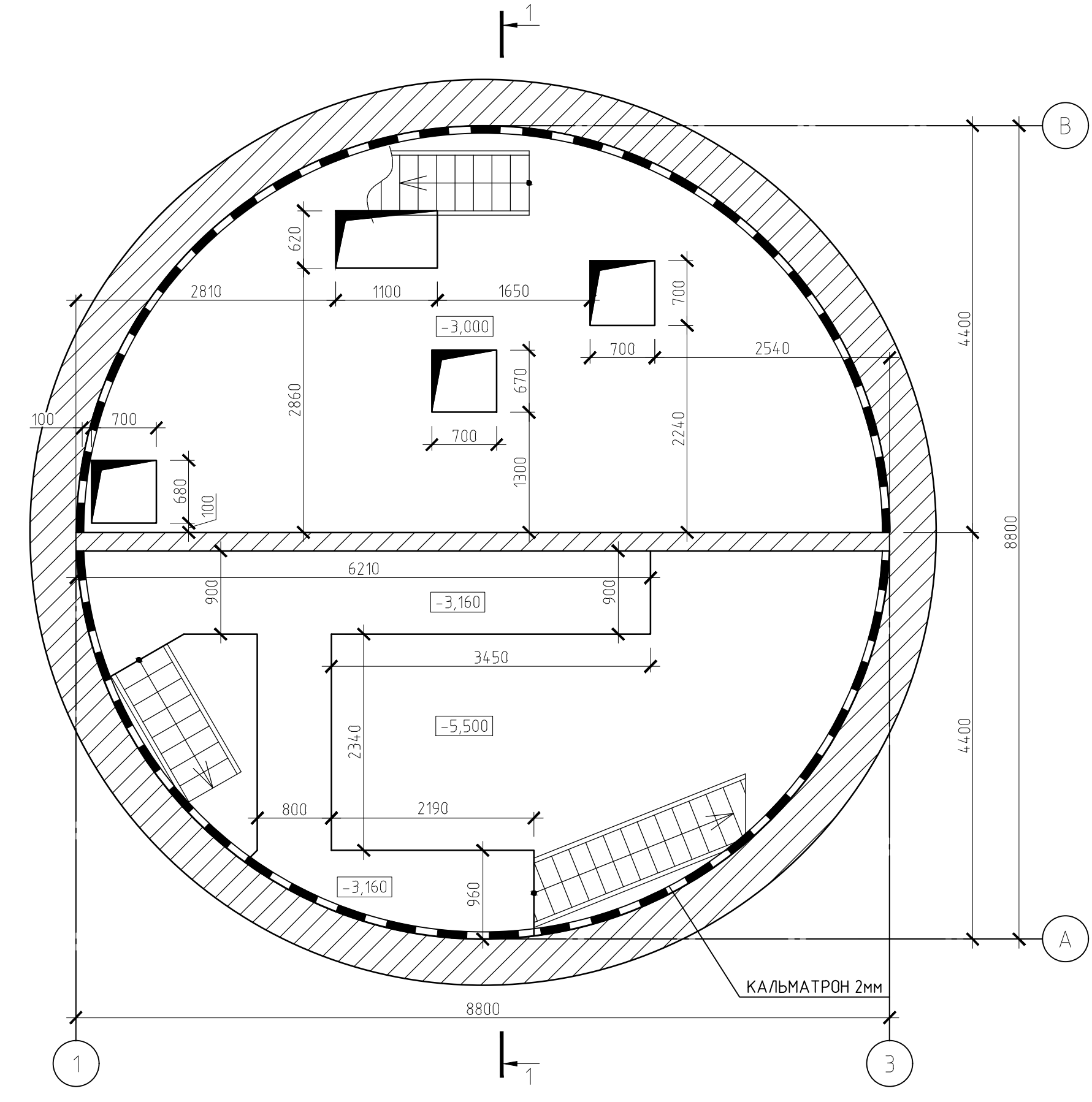
Инв. № подл.

						Ремонт строительных конструкций объектов КОС			
Изм.	Кол. уч.	Лист	№ док.	Подп.	Дата				
						Технические рекомендации по устройству гидроизоляционной защиты с применением материалов «КАЛЬМАТРОН»	Стадия	Лист	Листов
						Насосная сырого остатка	Р	5	

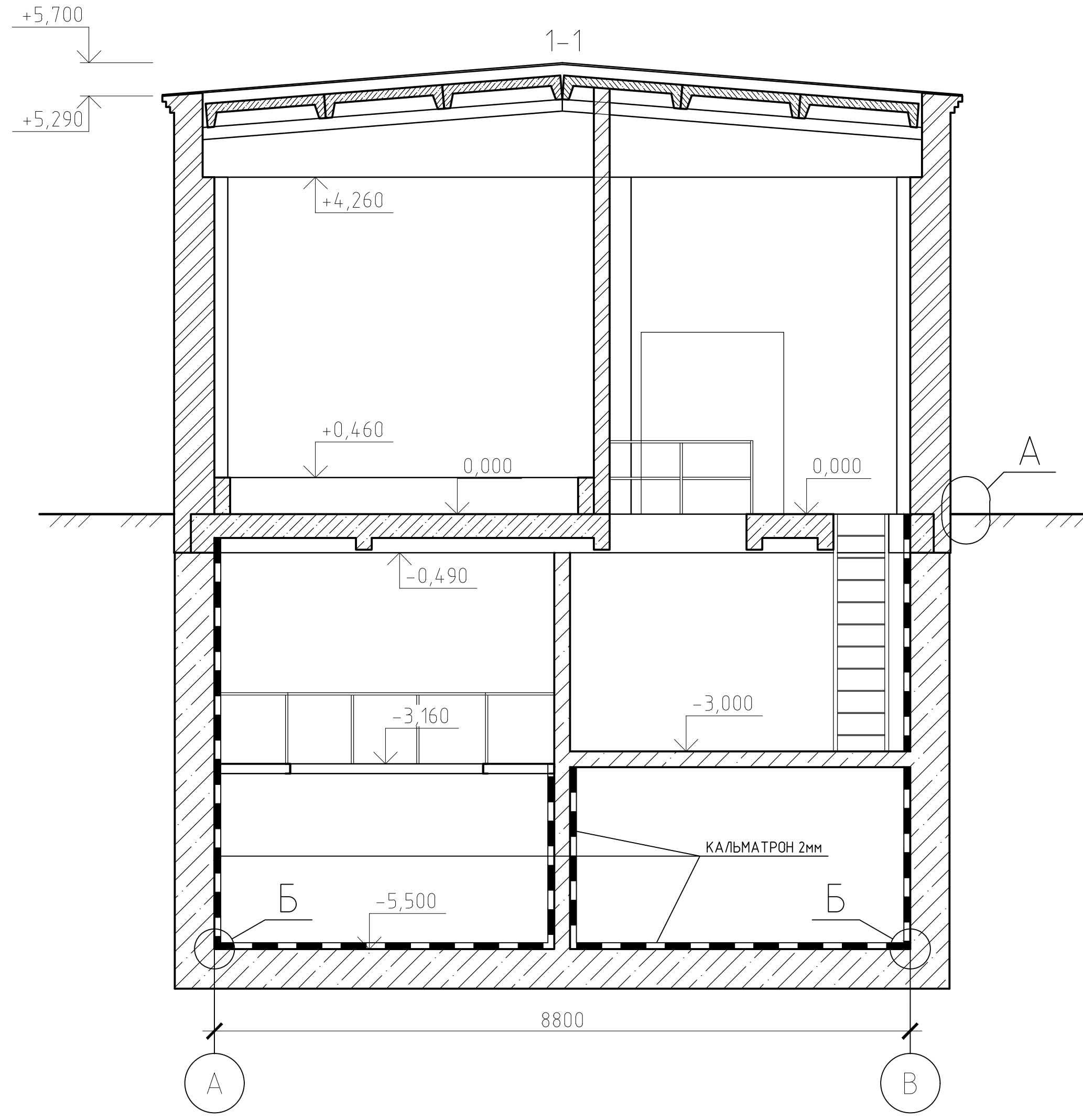
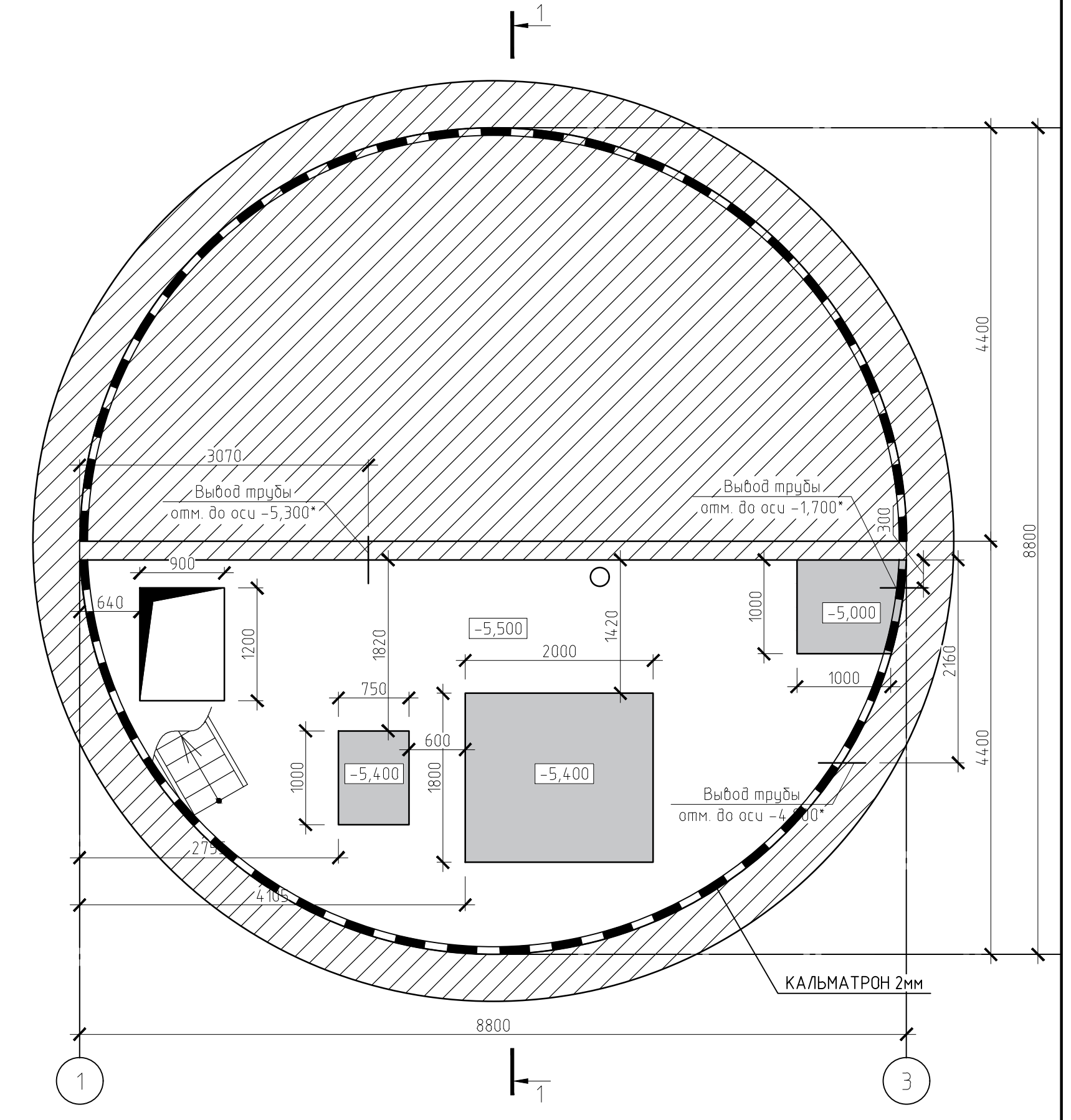
Хоз-вытребная насосная станция
План на отм. 0,000



План на отм. -3,000



План на отм. -5,500

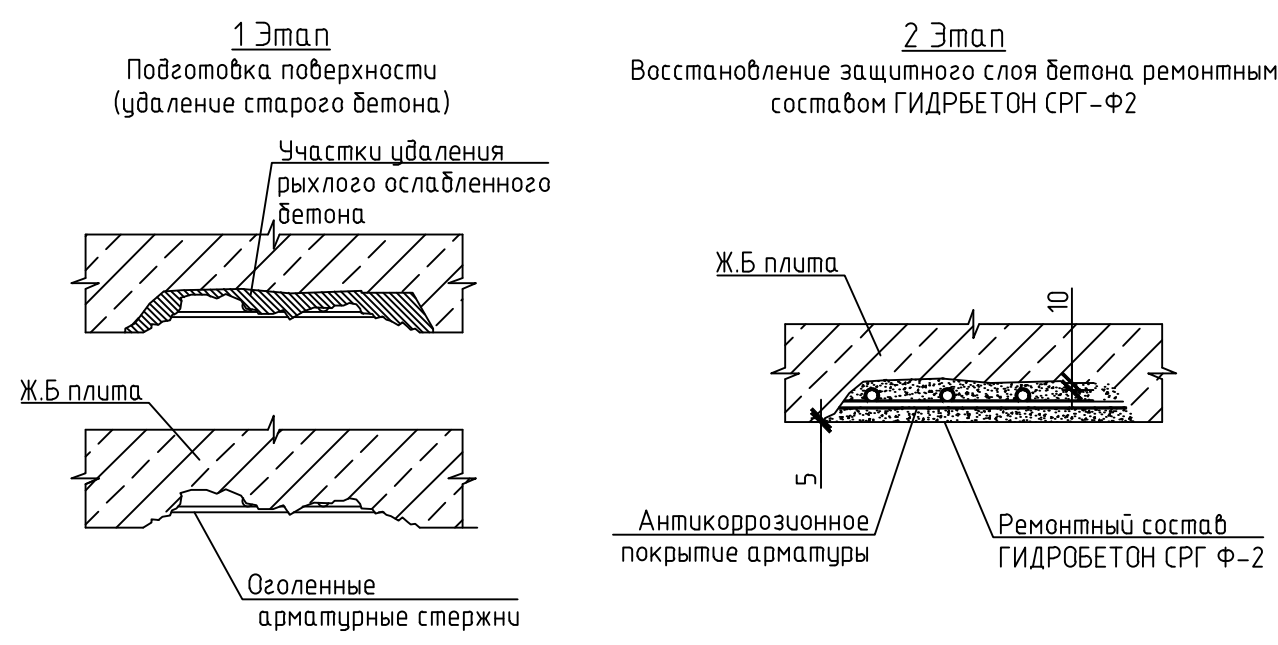


- Расход материалов:
- КАЛЬМАТРОН-Д - 100кг
 - КАЛЬМАТРОН - 1550кг
 - КАЛЬМАТРОН-ЭКОНОМ - 650кг
 - КАЛЬМАТРОН-ЭЛАСТИК - 100кг
 - ГИДРОБЕТОН СРГ-Ф2 - 200кг
 - КАЛЬМАТРОН-ШОВНЫЙ - 100кг
 - ГИДРОБЕТОН-НАЛИВНОЙ-1 - 200кг
 - ГИДРОБЕТОН-НАЛИВНОЙ-2 - 200кг
 - ЧЛЫТАПЛАТ 15x25мм - 50м

Создано	
Проверено	
Подп. и дата	
Имя, № подл.	

Ремонт строительных конструкций объектов КОС					
Изм.	Кол.уч.	Лист	№ док.	Подп.	Дата
Технические рекомендации по устройству гидроизоляционной защиты с применением материалов «КАЛЬМАТРОН»					
Хоз-вытребная насосная станция			Стадия	Лист	Листов
			Р	6	

Ремонт потолков ручным методом составом ГИДРОБЕТОН СРГ-Ф2



Указания по выполнению работ:

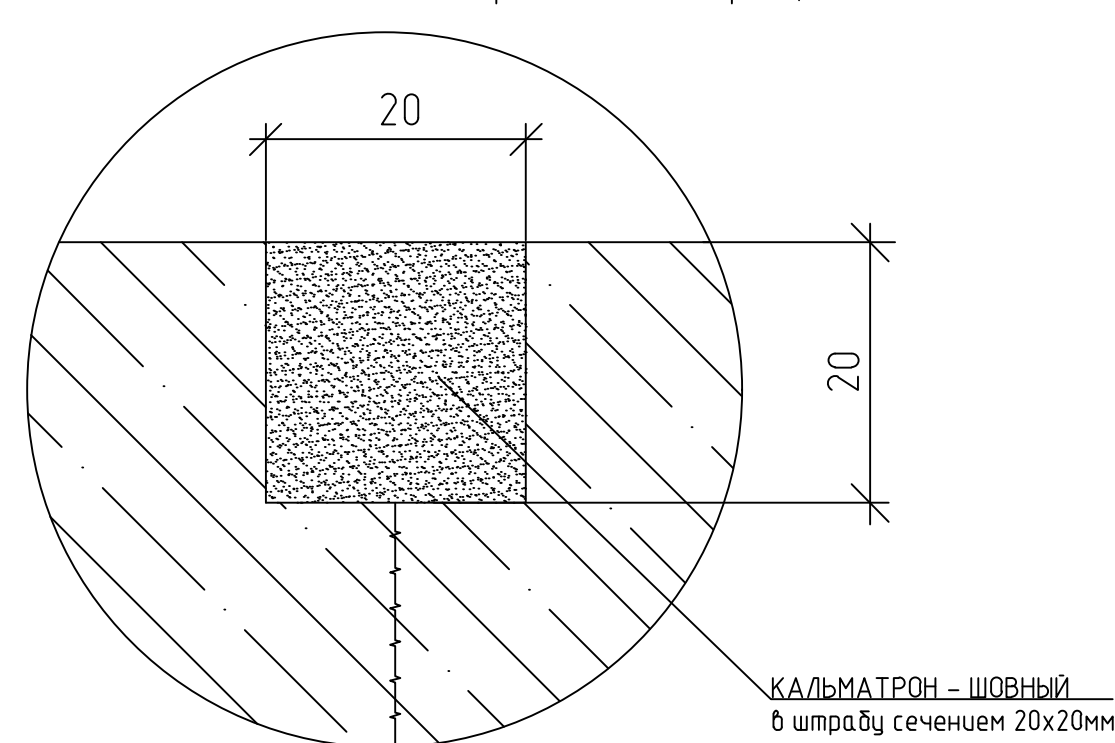
1 Этап - подготовка поверхности:

- Ослабленный рыхлый бетон удалять до здорового прочного бетона;
- Оголенные арматурные стержни зачистить от ржавчины. Освободить арматуру от слоя бетона по всей окружности на 20мм;
- Произвести очистку бетона от загрязнений. Очистка поверхности производится абразивным инструментом, а так же водоструйным методом при помощи аппарата высокого давления;
- Края ремонтируемой области оконтурить на глубину 10мм;
- На участках где степень повреждения арматуры от коррозии превышает допустимые значения, данные участки арматуры демонтировать. Взамен набарить новый арматурный каркас в соответствии с проектом;
- Непосредственно перед укладкой ремонтных материалов смочить бетон до полного влагонасыщения.

2 Этап - укладка ремонтных материалов:

- Оголенные арматурные стержни покрыть антикоррозионным покрытием КАЛЬМАТРОН-ЭЛАСТИК слоем 1мм. Материал наносится кистью с жесткой щеткой. Работы производятся при температуре +5...+30°C. Срок твердения антикоррозионного покрытия перед последующими работами 5 суток.
- Восстановить разрушенные участки железобетона ремонтным составом ГИДРОБЕТОН СРГ-Ф2. Материал наносится мастерком и кельмой методом оштукатуривания. Толщина наносимого слоя за 1 прием 2-50мм. При необходимости ремонта поврежденной большей глубины, материал наносится послойно с промежутками 4 часа. Работы производятся при температуре не ниже +5°C. Расход ремонтного состава ГИДРОБЕТОН СРГ-Ф2 - 1700кг/м³.
- После нанесения ремонтного состава обеспечить увлажнение поверхности в течение 3 суток.
- Последующие работы на участке можно проводить через 3 суток после нанесения.

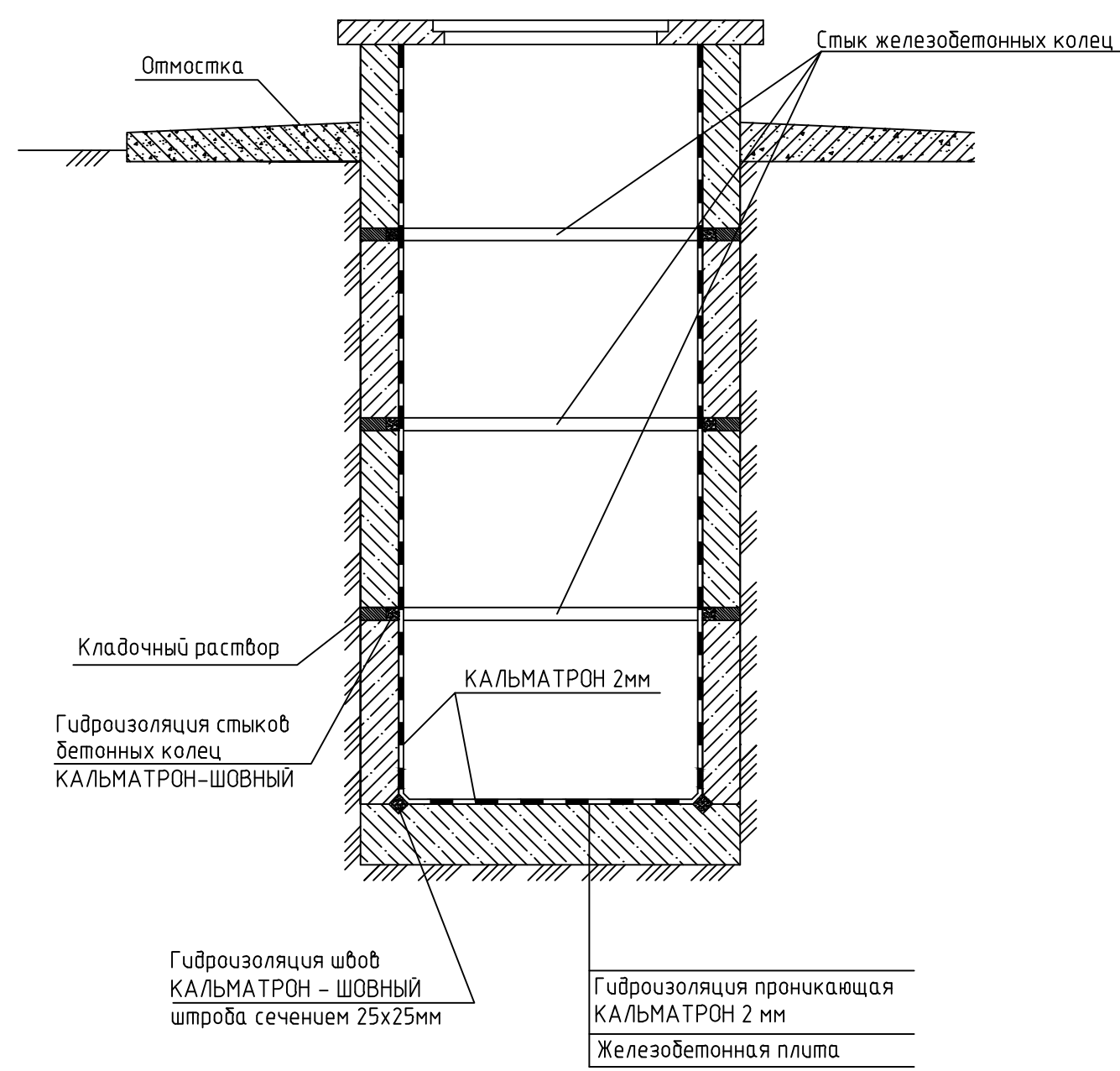
Заделка швов бетонирования и трещин до 5мм



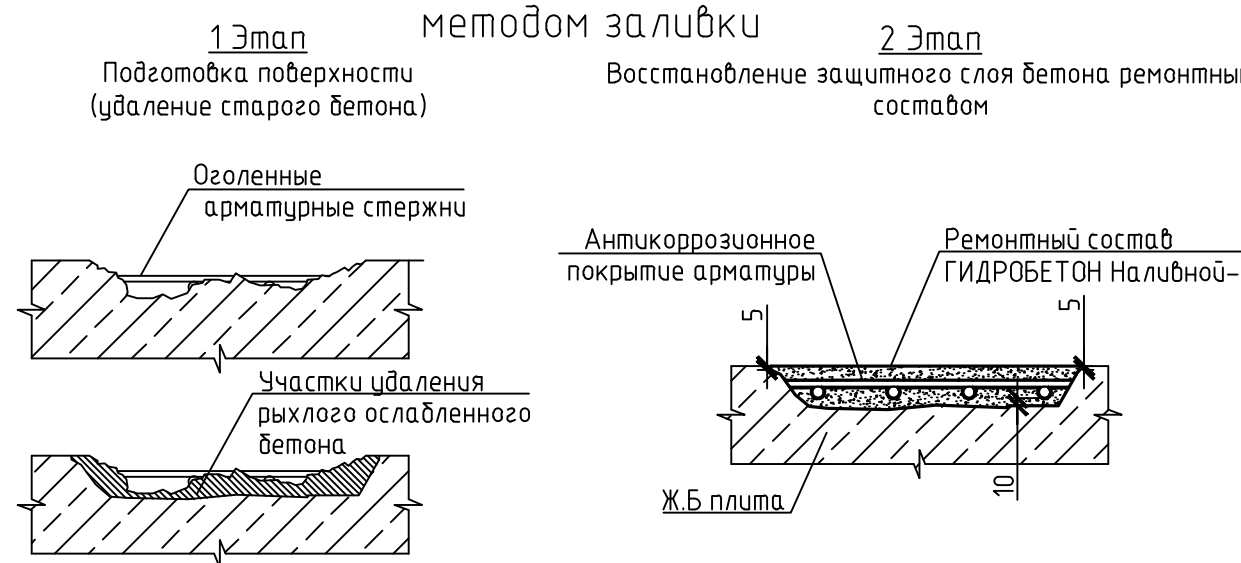
Указания по выполнению работ:

- Для антикоррозионной защиты бетонного пола выполнять бетонирование с гидроизоляционной добавкой Кальмастоп-Д (расход 10кг/м³). Добавка вводится в состав бетонной смеси на узле РБУ или непосредственно на площадке в миксер. Введение добавки Кальмастоп-Д в состав бетона производится в соответствии с техническим регламентом фирмы производителя ООО "Кальмастоп-СПб". ПВ".
- Через 3 недели после укладки бетонных полов швы бетонирования расширить на шпатель сечением 20x20мм. Штрабление производится при помощи алмазного диска и перфоратора. После штрабления штрабу проуть и промыть водой под давлением. Перед заделкой бетон обильно промочить водой до насыщения. Затем заделать шов составом "Кальмастоп-Шовный". На следующие сутки нанести гидроизоляцией "Кальмастоп" слоем 2мм шириной полосы 100мм. После нанесения материала обеспечить защиту покрытия от солнца, ветра, дождя. Обеспечить увлажнение поверхности в течение 3 суток.

Устройство гидроизоляции существующего сборного железобетонного колодца



Ремонт горизонтальных железобетонных поверхностей методом заливки



Указания по выполнению работ:

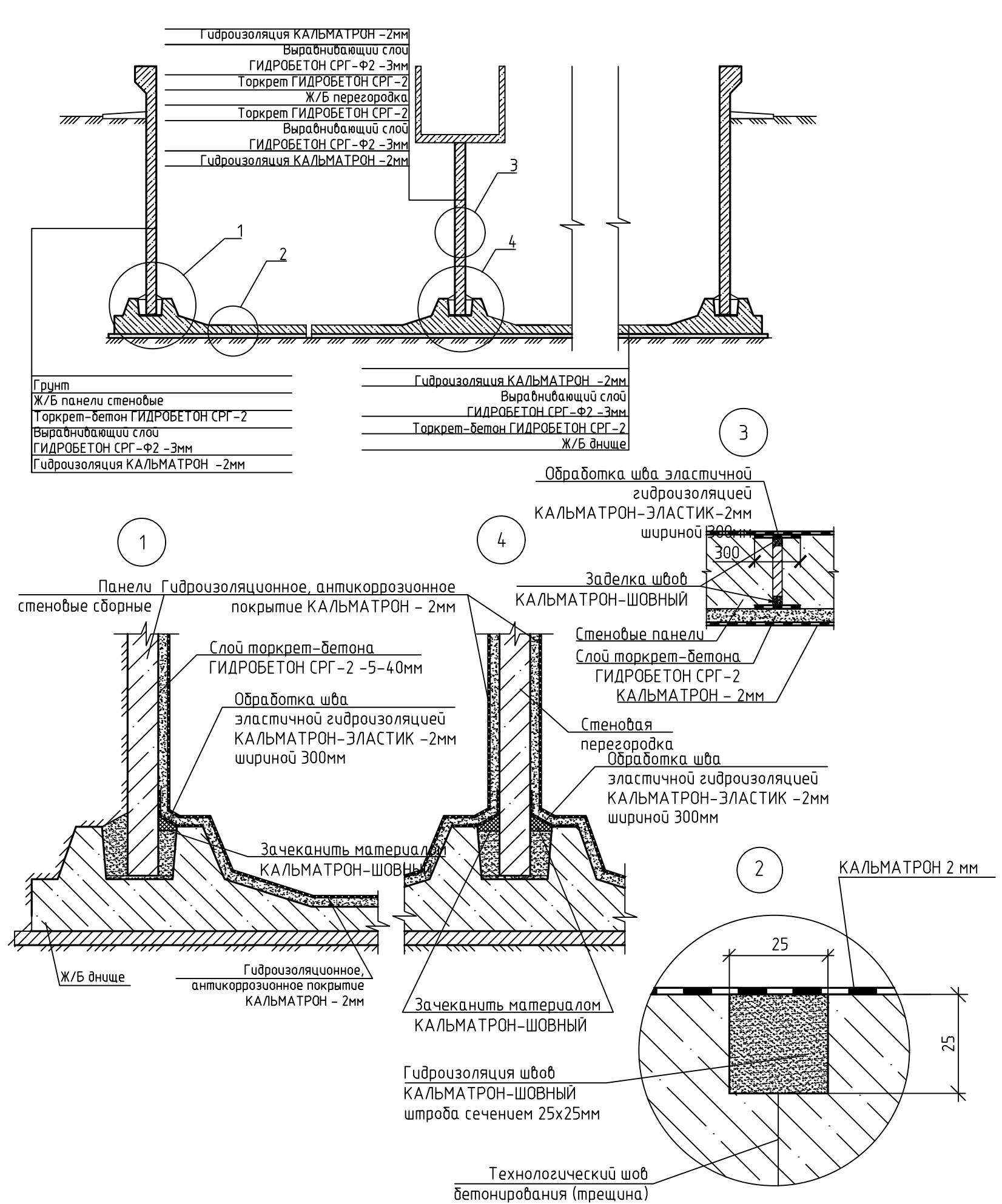
1 Этап - подготовка поверхности:

- Ослабленный рыхлый бетон удалять до здорового прочного бетона при помощи перфораторов и отбойных молотков;
- Оголенные арматурные стержни зачистить от ржавчины. Очистка производится пескоструйным или ручным способом. Освободить арматуру от слоя бетона по всей окружности на 20мм;
- Произвести очистку бетона от загрязнений. Очистка поверхности производится абразивным инструментом, а так же водоструйным методом при помощи аппарата высокого давления;
- Края ремонтируемой области оконтурить на глубину 10мм;
- На участках где степень повреждения арматуры от коррозии превышает допустимые значения, данные элементы арматуры демонтировать. Взамен набарить новый арматурный каркас в соответствии с проектом;
- Непосредственно перед укладкой ремонтных материалов смочить бетон до полного влагонасыщения.

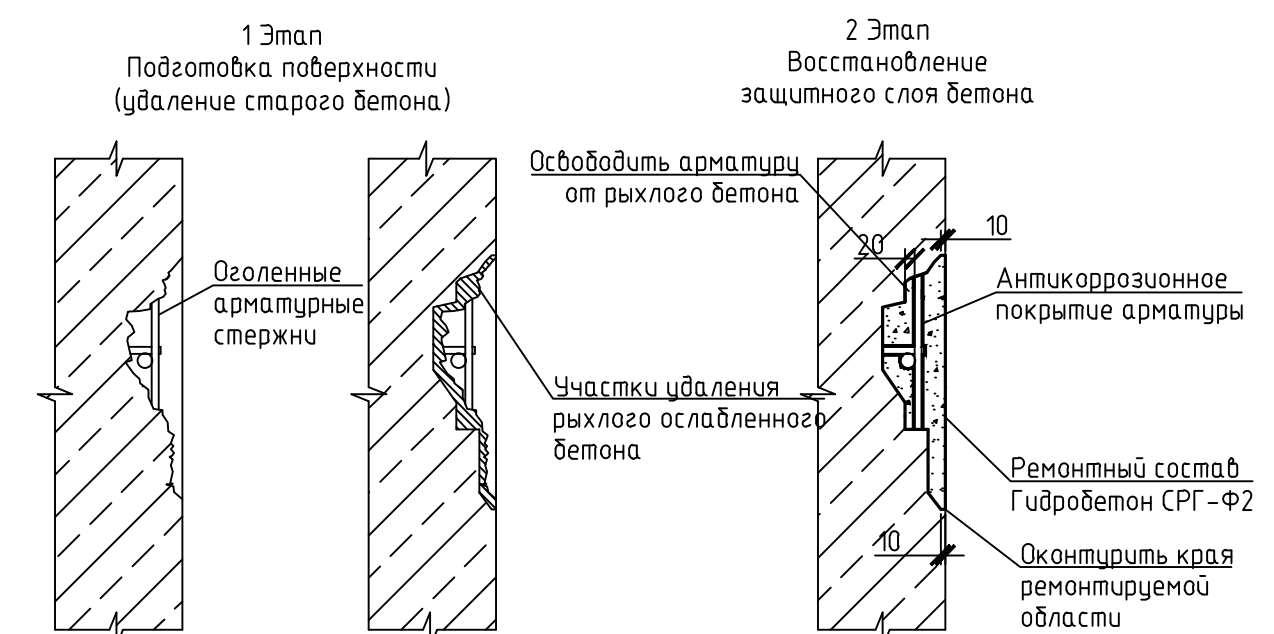
2 Этап - укладка ремонтных материалов:

- Оголенные арматурные стержни покрыть антикоррозионным покрытием КАЛЬМАТРОН-ЭЛАСТИК слоем 1мм. Материал наносится кистью с жесткой щеткой. Работы производятся при температуре +5...+30°C. Срок твердения антикоррозионного покрытия перед последующими работами 5 суток.
- Установить в ремонтируемой области шпатель опалубку. Крепеж опалубки осуществляется монтажными анкерными соединениями и распорными балками.
- Восстановить разрушенные участки железобетона ремонтным составом ГИДРОБЕТОН НАЛИВНОЙ-2. Материал наливаемого типа, укладывается методом заливки в опалубку. Толщина слоя 50-200мм. Не допускается уплотнение ремонтного раствора погружным вибратором. При необходимости распределить материал ручным инструментом. Работы производятся при температуре не ниже +5°C. Расход ремонтного состава ГИДРОБЕТОН НАЛИВНОЙ-2 - 1900кг/м³.
- После нанесения ремонтного состава обеспечить увлажнение поверхности в течение 3 суток.
- Последующие работы на участке можно проводить через 3 суток после выполнения ремонта.

Устройство гидроизоляции и антикоррозионного покрытия заглубленных очистных сооружений из сборного железобетона (отстойники, резервуары, аэротенки)



Ремонт ж/б поверхностей ручным способом



Указания по выполнению работ:

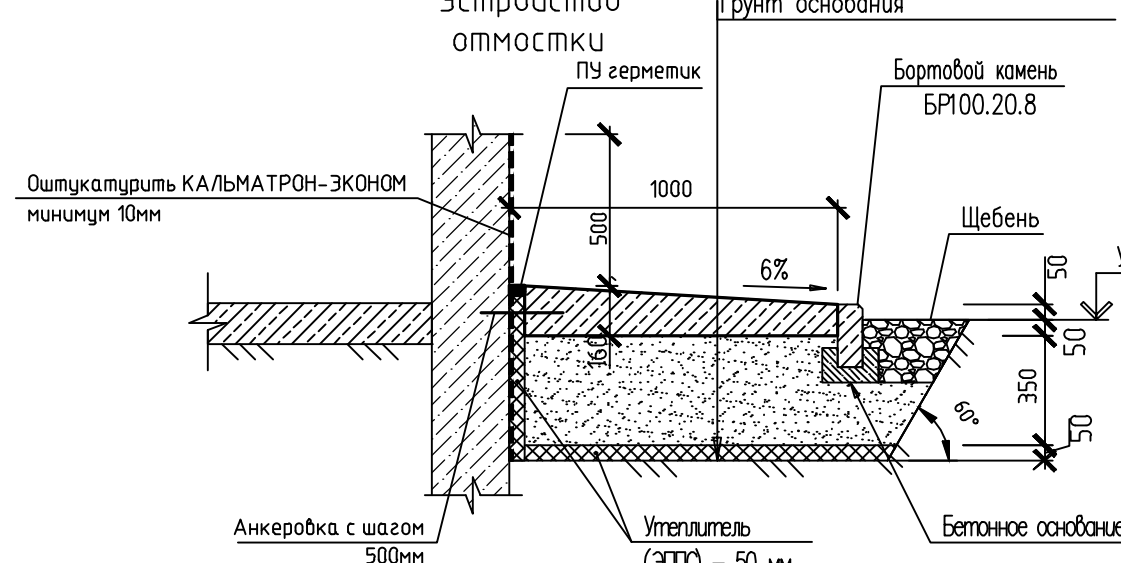
1 Этап - подготовка поверхности:

- Ослабленный рыхлый бетон удалять до здорового прочного бетона;
- Оголенные арматурные стержни зачистить от ржавчины. Освободить арматуру от слоя бетона по всей окружности на 20мм;
- Произвести очистку бетона от загрязнений. Очистка поверхности производится абразивным инструментом, а так же водоструйным методом при помощи аппарата высокого давления;
- Края ремонтируемой области оконтурить на глубину 10мм;
- На участках где степень повреждения арматуры от коррозии превышает допустимые значения, данные участки арматуры демонтировать. Взамен набарить новый арматурный каркас в соответствии с проектом;
- Непосредственно перед укладкой ремонтных материалов смочить бетон до полного влагонасыщения.

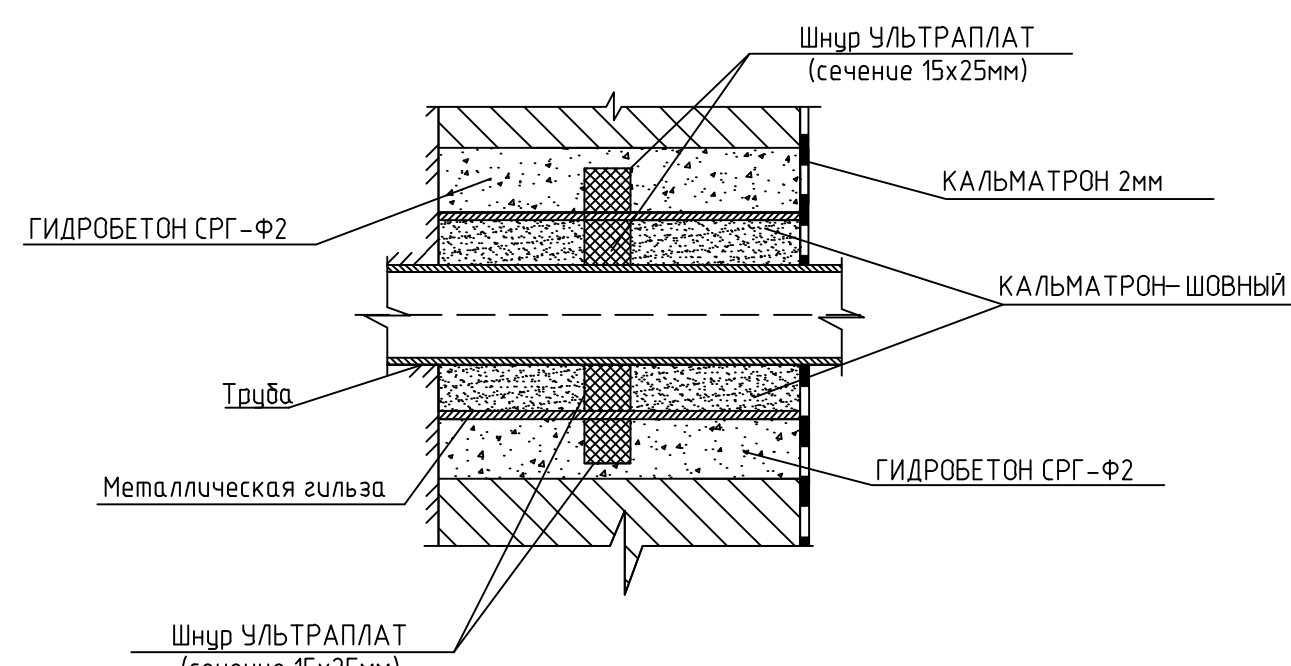
2 Этап - укладка ремонтных материалов:

- Оголенные арматурные стержни покрыть антикоррозионным покрытием КАЛЬМАТРОН-ЭЛАСТИК слоем 1мм. Материал наносится кистью с жесткой щеткой. Работы производятся при температуре +5...+30°C. Срок твердения антикоррозионного покрытия перед последующими работами 5 суток.
- Восстановить разрушенные участки железобетона ремонтным составом ГИДРОБЕТОН СРГ-Ф2. Материал наносится мастерком и кельмой методом оштукатуривания. Толщина наносимого слоя за 1 прием 2-50мм. При необходимости ремонта поврежденной большей глубины, материал наносится послойно с промежутками 4 часа. Работы производятся при температуре не ниже +5°C. Расход ремонтного состава "Гидробетон СРГ-Ф2" - 1700кг/м³.
- После нанесения ремонтного состава обеспечить увлажнение поверхности в течение 3 суток.
- Последующие работы на участке можно проводить через 3 суток после нанесения.

Узел примыкания стена/пол, стена/стена



Гидроизоляция места ввода коммуникаций

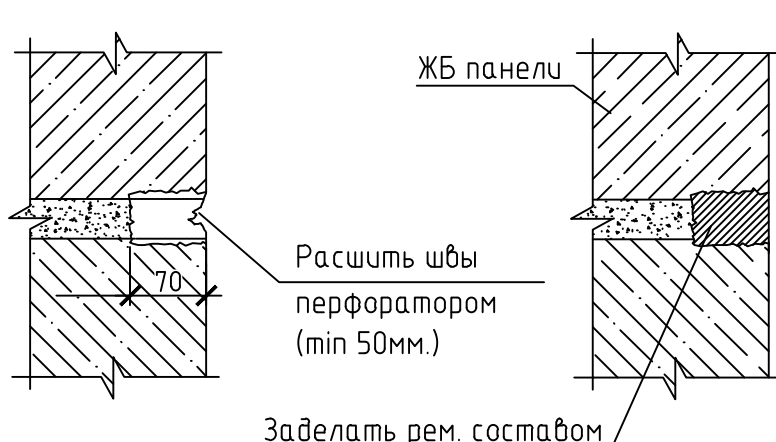


Указания по герметизации места ввода коммуникаций:

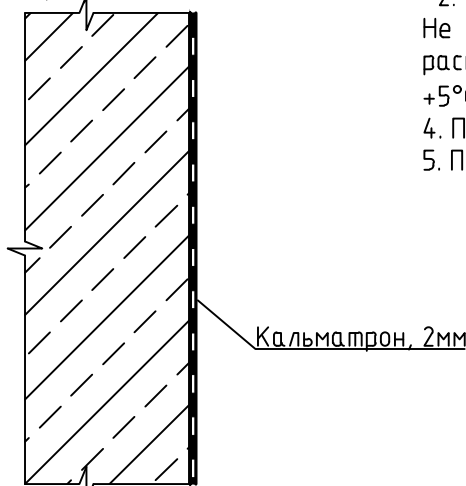
- При устройстве ввода инженерных коммуникаций следует выполнять с использованием материалов системы КАЛЬМАТРОН: КАЛЬМАТРОН-ШОВНЫЙ, гидроизоляционный саморасширяющийся шнур УЛЬТРАПЛАТ, ГИДРОБЕТОН СРГ-Ф2.
- В подготовленное отверстие в стеновой панели устанавливается и механически закрепляется металлическая гильза. Вокруг нее посередине в один оборот с нахлестом наматывается демпферный герметизирующий шнур УЛЬТРАПЛАТ (сечение 15x25мм). Закрепить его при помощи проволоки (наколоть).
 - Свободное пространство окончательно закидывается (замончиливается) готовым раствором ГИДРОБЕТОН СРГ-Ф2 и заглаживается полутерками.
 - В готовую гильзу пропускается и закрепляется технологический трубопровод. Вокруг него по центру плотно наматывается в один виток шнур УЛЬТРАПЛАТ.
 - Свободное пространство с двух сторон закидывается без пропусков раствором КАЛЬМАТРОН-ШОВНЫЙ.

Обработанную поверхность следует защищать от механических воздействий и отрицательных температур в течение 3-х суток. Следить за тем, чтобы обработанная поверхность в течение этого времени оставалась влажной.

Заделка швов



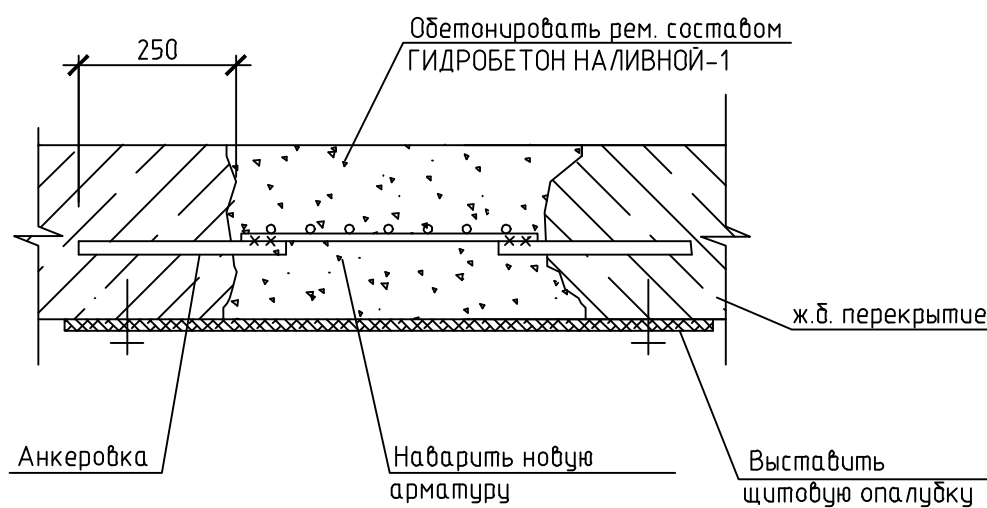
Гидроизоляция ж.б. конструкции проникающей гидроизоляцией



Указания по выполнению работ:

- Очистить поверхность конструкций от отделочных материалов и загрязнений. Порабая структура поверхности бетона должна быть открытой. Очистка поверхности производится абразивным инструментом, а так же водоструйным методом при помощи аппарата высокого давления.
- Активные течи остановить материалом Кальмастоп. В месте протечки в бетоне выдалбливается углубление в виде ласточкиного хвоста глубиной 50мм и шириной 20мм. Затем в углубление закладывается материал «Кальмастоп» на половину глубины и удерживается там до остановки течи. «Кальмастоп» применяется в виде растворной смеси. Через 10 минут после остановки течи остаток углубления зачеканивается составом «Кальмастоп-Шовный» и обмазывается гидроизоляцией «Кальмастоп».
- Холодные швы бетонирования, стыки расширить на шпатель сечением 20x20мм. Штрабу зачеканить материалом «Кальмастоп-Шовный».
- Внутреннюю поверхность пола и стен сооружения покрыть гидроизоляцией «Кальмастоп» слоем 2мм. Предварительно смочить поверхности водой до полного насыщения. Материал наносится шпателем кистью или штукатурным пистолетом распылителем. Расход материала 3,2 кг/м²(при слое 2мм).
- После нанесения гидроизоляции обеспечить влажностный уход за поверхностью в течение 3-х суток.

Заливка сквозных отверстий в перекрытиях с использованием опалубки



Указания по выполнению работ:

1 Этап - подготовка поверхности:

- Очистка швов между сборными ж/б элементами от выпадающего раствора и его фрагментов на глубину min 50мм. Удалять рыхлый ослабленный бетон перфоратором до прочного основания.
- Очистить шов от крошки и загрязнений. Пропуть и промыть штрабу водой под давлением.
- Непосредственно перед нанесением рем состава пропитать рабочий участок водой до полного насыщения.

2 Этап - укладка ремонтных материалов:

1. Заполнить шов ремонтным составом КАЛЬМАТРОН-ШОВНЫЙ. Укладка материала производится мастерком шпателем или вручную в прорезанных перчатках. Тщательно уплотнить рем. состав в штрабу, заполняя все полости и пустоты. Расход ремонтного состава КАЛЬМАТРОН-ШОВНЫЙ - 1700кг/м³ (1,0-5,0кг/м.л. штрабы). Работы производятся при температуре не ниже +5°C.
2. После нанесения ремонтного состава обеспечить увлажнение поверхности в течение 3 суток.

Ремонт стропильных конструкций объектов КОС

Изм.	Кол.уч.	Лист	№ док.	Подп.	Дата
Технические рекомендации по устройству гидроизоляционной защиты с применением материал «КАЛЬМАТРОН»					
Схема ремонта					
Стадия	Лист	Листов			
Р	7				